

Nanotaste 145 NT



Betriebsanleitung

1	Allgemein.....	1
2	Sicherheit.....	2
3	Transport und Lagerung	3
4	Technische Daten.....	3
5	Bauteile.....	4
6	Beschaltung.....	5
7	Montage/Inbetriebnahme.....	6
8	Wartung.....	6
9	Demontage/Entsorgung.....	6

1 Allgemein

Die Anleitung vor Arbeitsbeginn sorgfältig durchlesen.
Geltende Vorschriften über Arbeitssicherheit und Unfallverhütung beachten.

Fragen Sie uns, wenn Sie diese Anweisung oder Teile davon nicht verstehen.

Warnungen beachten, um Gefahren für Personen, die Umwelt oder das Produkt zu vermeiden.

Die Anleitung ist ein Teil des Produktes, deshalb bei Weitergabe oder Verkauf mitgeben.

Die Anleitung sowie weitere Informationen zur (z. B. Datenblätter) beachten und für die gesamte Lebensdauer sicher und griffbereit ablegen.

Grundsätzlich sind die am Aufstellungsort geltenden Vorschriften, Anweisungen und Sicherheitshinweise vor Inbetriebnahme sowie während des Betriebs einzuhalten.

1.1 Zeichen und Symbole

- Handlungsschritt: Fordert zum Handeln auf.
- ✓ Handlungsergebnis.

(1) Positionsnummer: Verweist auf die Positionsnummer in einer Abbildung.

- Aufzählung



Information

Weist auf effektivste bzw. praktikabelste Nutzung der und dieser Anleitung hin.

1.2 Haftungsausschluss

Wir haften nicht für Schäden oder Betriebsstörungen bei:

- Nicht-Beachtung dieser Anleitung.
- Verwendung von durch den Hersteller nicht freigegebenen Ersatz- oder Zubehörteilen.
- eigenmächtigen Reparaturen, Umbauten und Veränderungen.

1.3 Hersteller

elobau GmbH & Co. KG

Zeppelinstr. 44

D-88299 Leutkirch / Germany

Tel: +49 (0)7561 970-0

Fax: +49 (0)7561 970-100

Web: www.elobau.com

E-Mail: info@elobau.com

1.4 Gewährleistung



Information

Alle unterliegen vor Auslieferung einer Funktionskontrolle.

Für dieses Produkt gilt eine Gewährleistung von 24 Monaten ab Kaufdatum.

Defekte, die während dieser Gewährleistungszeit in Form von Material- und/oder Herstellungsfehlern auftreten, werden kostenfrei behoben, entweder durch Reparatur oder durch Ersatzlieferung. Soweit gesetzlich zulässig, sind andere Ersatzansprüche ausgeschlossen.

Die Gewährleistung entfällt beim Eingreifen Dritter bzw. bei Demontage von Seiten Dritter ohne unsere vorherige Zustimmung. Die Gewährleistung entfällt auch bei willkürlicher Beschädigung oder fehlerhafter Handhabung.

Bei Erbringung einer Gewährleistung verlängert sich der Gewährleistungszeitraum nicht.

Für nicht gerechtfertigte Reklamationen, z. B. Installations- bzw. Bedienungsfehler behalten wir uns das Recht vor, die entstandenen Kosten in Rechnung zu stellen.



Information

Ohne vollständig ausgefüllte und vorliegende Unbedenklichkeitsbescheinigung wird die Annahme der Reklamation verweigert!

2 Sicherheit

2.1 Verwendung

Bestimmungsgemäße Verwendung

Die eignet sich für verschiedene Einsatzbereiche, z. B.:

- Einbau in Bedienpanels oder Tastaturfelder.
- Einsatz im Fahrzeugbau, Joystickgriffen, ...

Die Umgebungsbedingungen sind vor Einsatz der vom Anwender zu prüfen.

- Die nur im vollständig geschlossenen und unversehrten Gehäuse betreiben.
- Die nur sachgerecht und bestimmungsgemäß verwenden. Bei Zuwiderhandlungen erlischt jegliche Garantie und Herstellerverantwortung.
- Sicherstellen, dass die Sicherheitsbestimmungen der einzelnen Maschinen beachtet werden.
- Sicherstellen, dass die internationalen und nationalen Bestimmungen beachtet werden.

- Tasten dürfen nicht in ferritischen Materialien montiert werden.

Vernünftigerweise vorhersehbare Fehlanwendung

Bei nicht bestimmungsgemäßer Verwendung können Gefahren für Personen oder Sachwerte entstehen.

Fehlgebrauch ist z. B.:

- Fall aus Höhen über 1 m. Die Funktion der ist dadurch nicht mehr gewährleistet.
- Betrieb außerhalb der Spezifikation

2.2 Warnhinweise

2.2.1 Signalwörter

In der Anleitung wird die Schwere der Gefahr und deren Folgen mit dem Signalwort und mit Farben eingestuft.



GEFAHR

Bezeichnet eine unmittelbar drohende Gefahr.

Wenn sie nicht gemieden wird, sind Tod oder schwerste Verletzungen die Folge.



WARNUNG

Bezeichnet eine möglicherweise gefährliche Situation.

Wenn sie nicht gemieden wird, sind Tod oder schwerste Verletzungen die Folge.



VORSICHT

Bezeichnet eine möglicherweise schädliche Situation.

Wenn sie nicht gemieden wird, können leichte oder geringfügige Verletzungen die Folge sein.

HINWEIS

Bezeichnet eine möglicherweise schädliche Situation.

Wenn sie nicht gemieden wird, können Schäden am Produkt oder andere Sachschäden die Folge sein.

2.2.2 Piktogramme

Diese Piktogramme werden in dieser Anleitung verwendet, wenn es erforderlich ist.



Warnung vor einer allgemeinen Gefahr.

Dieses Warnzeichen warnt vor Tätigkeiten, bei denen mehrere Ursachen zu Gefährdungen führen können.



Warnung vor gefährlicher elektrischer Spannung

Dieses Warnzeichen warnt vor Tätigkeiten, bei denen die Gefährdungen eines elektrischen Schlages, eventuell mit tödlichen Folgen, bestehen.

2.3 Personal

Nur speziell ausgebildete, autorisierte Fachkräfte dürfen die montieren, installieren, warten, reparieren sowie alle weiteren Arbeiten durchführen.

2.4 Konformität

Die entspricht dem Stand der Technik sowie den geltenden Sicherheitsbestimmungen zum Zeitpunkt des Inverkehrbringens im Rahmen ihrer bestimmungsgemäßen Verwendung.

Konstruktiv konnte der vernünftigerweise vorhersehbare Fehlgebrauch vermieden werden, ohne die bestimmungsgemäße Funktionalität einzuschränken.

2.5 Veränderungen und Umbau

Jegliche eigenmächtige Veränderung und Umbau sind ausdrücklich verboten.

3 Transport und Lagerung

Die während der Lagerung vor Wärme, Feuchtigkeit, Chemikalien und Stößen schützen.

4 Technische Daten

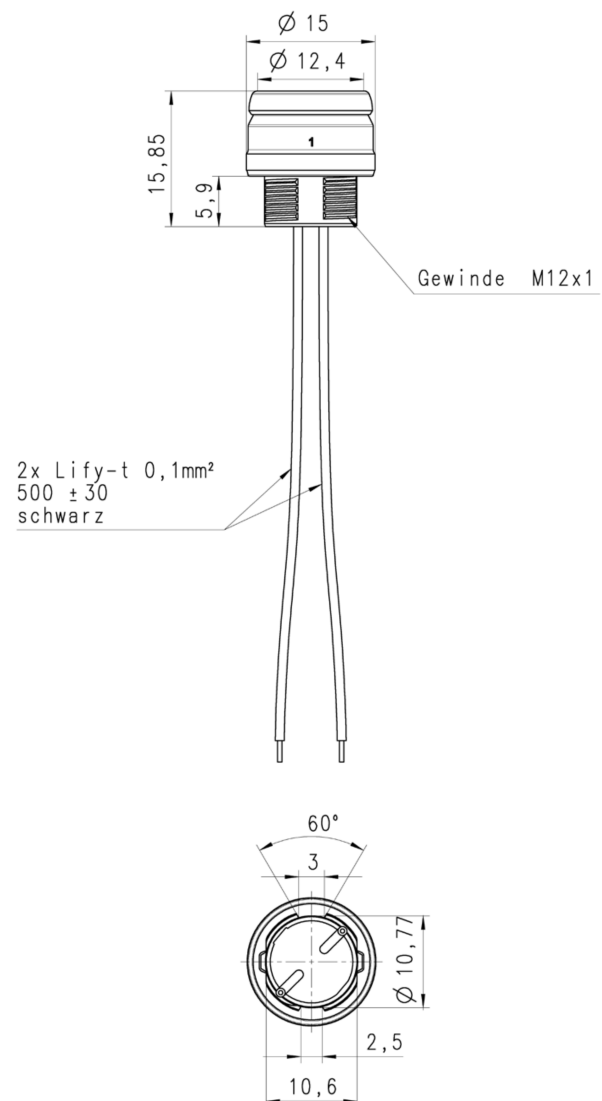
4.1 Bezeichnung/Typenschlüssel

Artikelnummer :

1-3	4-5	6	7	8	9-10	Hinweis
145	NT					
		G				Gewindegehäuse und Reedschalter
		H				Gewindegehäuse und Hall Switch
			0			keine LED's
			1			eine LED
			2			zwei LED's

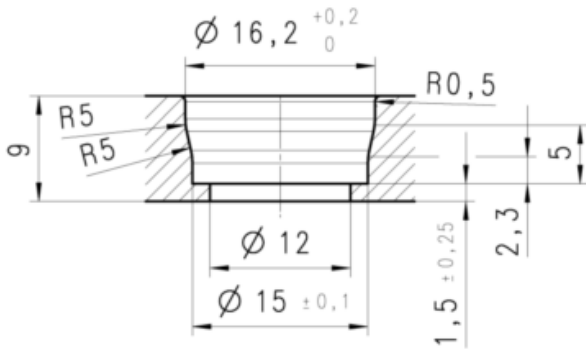
1-3	4-5	6	7	8	9-10	Hinweis
				0		Open Drain (Hall Switch) Schließer N/O (Reedschalter)
				1		High Side (Hall Switch), Namurbeschaltung (Reedschalter)
					xx	Codierung Farbeinleger

4.2 Abmessungen



4.3 Einbaumaße

Durchmesser:	15 mm
Höhe:	15,85 mm
Einbauöffnung:	Ø 12 mm



4.4 Mechanische Kennwerte

Lebensdauer:	2 Mio. Schaltspiele
Betätigungskraft:	ca. 7 N
Betätigungsweg:	2,15 mm
Hysterese:	typ. 0,25 mm
Schock:	beständig gemäß DIN EN 60068-2-27
Vibration:	beständig gemäß DIN EN 60068-2-6

4.5 Anschlussart

Litzenlänge, standardisiert:	Lify-t 500 mm ± 30 mm, Ø 0,1 mm ²
------------------------------	---

Abweichungen siehe Datenblatt.

4.6 Elektrische Kennwerte

Schaltspannung:	Max. 30 V AC/DC
Schaltstrom:	Max 0,3 A/DC
Schaltleistung:	Max. 3 W/VA
Betriebsspannung LED:	Typisch 5 V, 12 V, 24V (abhängig vom Vorwiderstand)
Betriebsspannung (Hall Switch):	5 V +/- 10 %
Stromaufnahme (Hall Switch):	max. 2,5 mA
MTTF (Reedschalter):	2111 Jahre (ohne LED) 436 Jahre (mit LED)
MTTF (Hall Switch):	296,24 Jahre (ohne LEDs) 217,30 Jahre (mit LEDs)

EMV-Beständigkeit (Reedschalter):	gemäß ISO 7637-3:2007 ISO 7637-3:200 ISO 10605:2008 ISO 16750-2:2012
EMV-Beständigkeit (Hall Switch):	gemäß DIN EN 14982:2009 DIN EN 55025:2009 ISO 11452-2:2004 ISO 11452-4:2005 ISO 11452-5:2002 ISO 11452-8:2015 ISO 7637-3:2007 ISO 10605:2008

4.7 Sonstige Angaben

Arbeitstemperaturbereich:	-40 °C...+85 °C
Lagertemperaturbereich:	-40 °C...+85 °C
Schutzart Elektronik:	IP 67 DIN EN 60529
Schutzart Betätigungsseite (im eingebauten Zustand):	IP 65 DIN EN 60529
UV-Beständigkeit:	gemäß DIN EN 60068-2-5

4.8 Chemische Beständigkeit

+ Getriebeöl	+ Motoröl	+ Diesel
+ Biodiesel	+ Batteriesäure	+ Reinigungsmittel
+ Benzin	+ Kühlflüssigkeit	+ handelsübliche Getränke

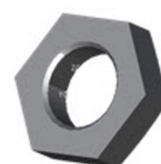
5 Bauteile

5.1 Gehäuse



Nanogehäuse

5.2 Mutter



Mutter SW17, M12x1



Rändelmutter M12x1

5.3 Drücker



Standarddrücker transparent – diffus für **Farbeinleger**



2-Komponenten-Drücker mit Haptik, **konvex**



2-Komponenten-Drücker mit Haptik, **flach**



2-Komponenten-Drücker mit Haptik, **konkav**

5.4 Beleuchtung

Beleuchtung für Funktions- und/oder Nachtbeleuchtung.
Ansteuerbare LED Farben:



5.5 Farbeinleger



Farbeinleger (1) mit Ø 12 mm sind gemäß Katalog als Standard beziehbar. Jede andere RAL-Farbe ist nach Rücksprache möglich und im Datenblatt definiert.

5.6 Symbole

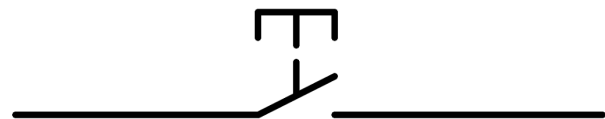
Symbole können gemäß dem Standard der ISO 7000 aufgedruckt werden.

Die Einleger werden hinterdruckt und sind vor Abrieb geschützt. Der beleuchtete Durchmesser der Betätigungskappe beträgt 10 mm.

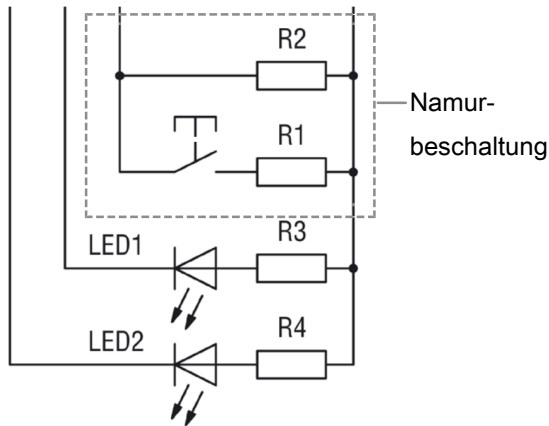
6 Beschaltung

Standardschaltbilder beispielhaft - maßgeblich ist die im Datenblatt angegebene Schaltung

Schließkontakt

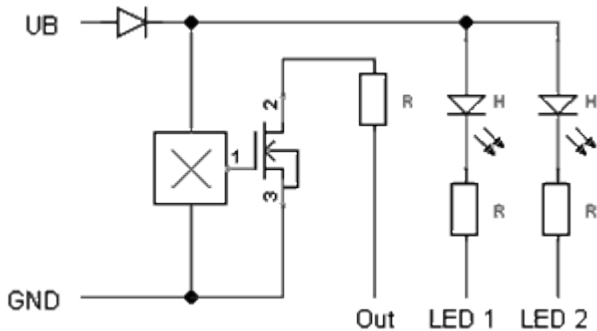


Reedschalter

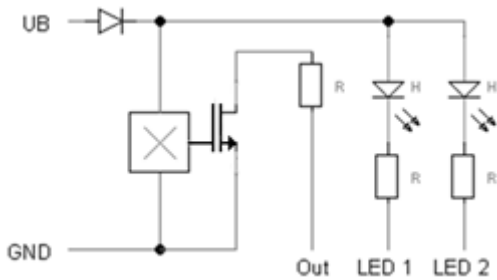


LED 1 Funktionsbeleuchtung, LED 2 Nachtbeleuchtung

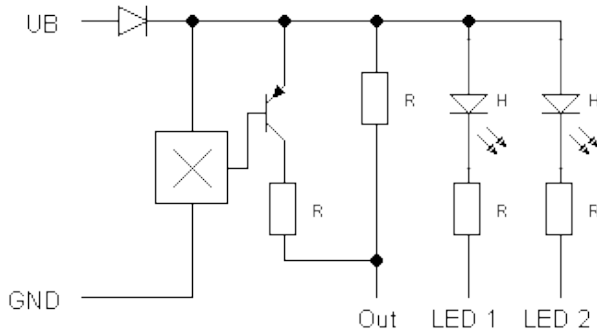
Hall Switch, „open drain“ schaltend



Hall Switch, „low side“ schaltend



Hall Switch, „high side“ schaltend



Maßgeblich sind die im Datenblattdiagramm angegebenen Ausgangssignale in Abhängigkeit des Lastwiderstands (in den technischen Daten sind die Angaben standardmäßig bei 10 kΩ erfolgt).

7 Montage/Inbetriebnahme

HINWEIS

Gefahr durch falsche Anschlusswerte.

Beschädigung der .
Elektrische Daten einhalten.

Stellen Sie diese Anleitung den Personen zur Verfügung, die die installieren, warten und bedienen.

- Sicherstellen, dass die nur von speziell ausgebildetem, autorisiertem Personal montiert wird.
- 1. Die auf einer ebenen Fläche (mechanisch spannungsfrei) montieren.
 - ⇒ in die Einbauöffnung stecken und mit der Mutter kornern.
- 2. Die anschließen.

7.1 Anschluss

Die Litzenabgänge können je nach Erfordernissen mit Stecker (Molex, AMP, ...) bestückt werden.



Information

Polarität der LED-Anschlüsse beachten. Bei falscher Polung leuchtet die LED nicht.

8 Wartung

Die ist wartungsfrei.

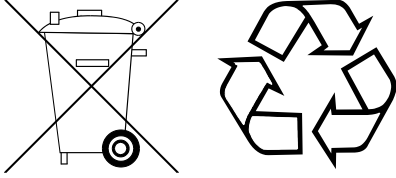
9 Demontage/Entsorgung

9.1 Demontage

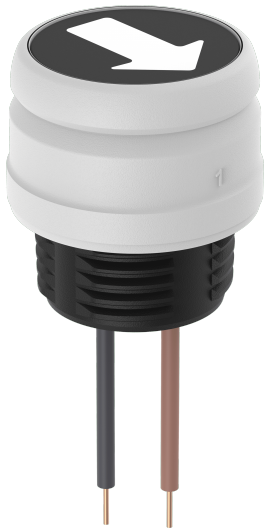
- Spannungsfreien Zustand herstellen.
- demontieren.
- ✓ ist demontiert.

9.2 Entsorgung

Verpackung und verbrauchte Teile gemäß den jeweiligen Landesvorschriften entsorgen. Die getrennt vom Hausmüll, z. B. bei einer Sammelstelle eines Entsorgungsträgers, entsorgen.



Nanoswitch 145 NT



Operation Manual

1	General Points.....	8
2	Safety	9
3	Transport and Storage.....	10
4	Technical Specifications	10
5	Components	11
6	Wiring	12
7	Assembly/commissioning	13
8	Maintenance	13
9	Disassembly/disposal	13

1 General Points

Read the manual carefully before beginning work.

Observe the valid health and safety regulations.

If you do not understand this manual or parts thereof, please contact us.

Observe warnings in order to avoid dangers to persons, the environment or the product.

The manual is part of the product and should therefore be included in the case of transfer or sale.

Observe the manual and further information on the (e.g. data sheets) and store in a safe, accessible place throughout the useful life.

The regulations, instructions and safety information valid at the place of installation are always to be observed before commissioning and during operation.

1.1 Icons and Symbols

- Operating step: Requires an action.
- ✓ Result of action.

(1) Item number: Refers to the item number in a diagram.

- List



Information

Indicates the most effective or most practical use of the and of this operating manual.

1.2 Disclaimer

We are not liable for damage or operational faults in the event of:

- Failure to observe this operating manual.
- Use of replacement and accessory parts not authorised by the manufacturer.
- unauthorised repairs, conversions and modifications.

1.3 Manufacturer

elobau GmbH & Co. KG

Zeppelinstr. 44

D-88299 Leutkirch / Germany

Phone +49 (0)7561 970-0

Fax: +49 (0)7561 970-100

Web: www.elobau.com

Mail: info@elobau.com

1.4 Warranty



Information

All are subject to a functional inspection before delivery.

This product is covered by a warranty of 24 months from date of purchase.

Defects occurring within this warranty period in the form of material and/or production faults will be rectified free of charge, either by means of repair or replacement. Insofar as legally permitted, other claims for compensation are excluded.

The warranty is rendered null and void in the event of interventions by third parties or disassembly by third parties without our prior permission. The warranty is also rendered null and void in the event of wilful damage or incorrect handling.

Provision of a service under warranty does not extend the warranty period.

In the case of unjustified complaints, e.g. installation or operating faults, we reserve the right to charge the costs incurred.



Information

We shall refuse to accept the complaint without a clearance certificate!

2 Safety

2.1 Application

Use as intended

The is suitable for various areas of application, e. g.:

- installation in control panels or keypads.
- Use in vehicle manufacture, joystick handles, ...

The environmental conditions are to be checked by the user before using the .

- Only operate the in the completely sealed, undamaged housing.
- Only use the correctly and for its intended purpose. In the event of an infringement, all warranty claims and responsibility of the manufacturer are excluded.
- Ensure that the safety regulations of the individual machines are observed.
- Ensure that the national and international regulations are observed.

- Keys must not be installed in ferritic materials.

Reasonably predictable incorrect use

Improper use may constitute dangers to persons and property.

Improper use is, e.g.:

- Fall from heights of more than 1 m. Operation of the is then no longer guaranteed.
- Operation outside the specification

2.2 Warning Signs

2.2.1 Key Words

In the instructions, the seriousness of the danger and its consequences are classified by the key word and with colours.



DANGER

Designates an imminent danger.

If it is not avoided, the consequence is death or very serious injury.



WARNING

Indicates a possible danger.

If it is not avoided, the consequence is death or very serious injury.



CAUTION

Designates a potentially dangerous situation.

If it is not avoided, the consequence may be slight or minor injury.

NOTE

Designates a potentially dangerous situation.

If it is not avoided, the consequence may be damage to the product or other property.

2.2.2 Pictograms

These pictograms are used in these instructions where necessary.



Warning of a general danger.

This warning sign warns against activities where several causes may lead to dangers.



Warning of hazardous electrical voltage

This warning sign warns against activities where there is a risk of an electric shock with potentially fatal consequences.

2.3 Personnel

Only specially trained, authorised specialists may assemble, install, maintain, repair and carry out all other work on the .

2.4 Conformity

The complies with latest technical standards and the valid safety regulations at the time of being placed in the stream of commerce for its intended use.

For design reasons, it was not possible to reasonably prevent foreseeable misuse without restricting the intended use.

2.5 Modifications and Conversions

All unauthorised modifications and conversions are strictly prohibited.

3 Transport and Storage

Protect the against heat, humidity, chemicals and shocks during storage.

4 Technical Specifications

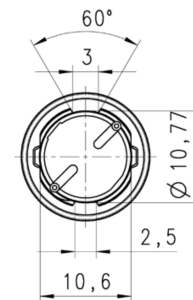
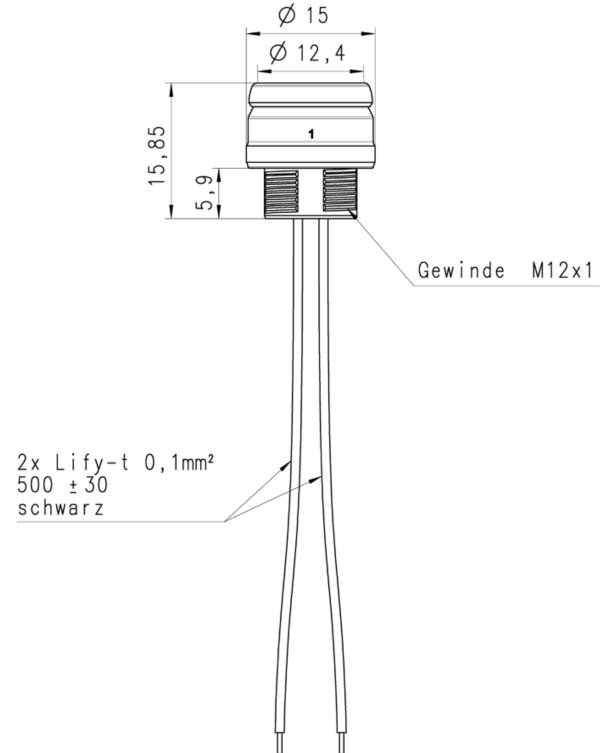
4.1 Designation/type key

Article No. :

1-3	4-5	6	7	8	9-10	Note
145	NT					
		G				Threaded housing and reed switch
		H				Threaded housing and Hall switch
			0			no LEDs
			1			one LED
			2			two LEDs
				0		Open Drain (Hall switch) Normally open N/O (reed switch)
				1		High side (Hall switch), Namur wiring (reed switch)

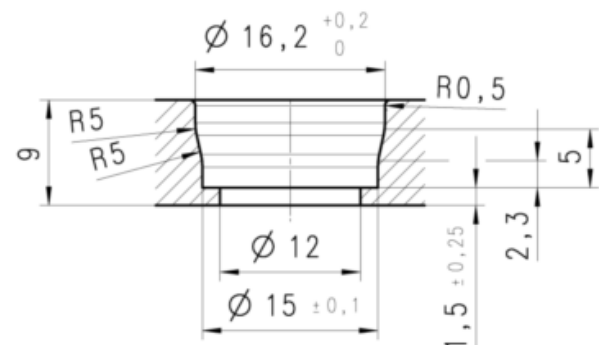
1-3	4-5	6	7	8	9-10	Note
					xx	Coding colour insert

4.2 Dimensions



4.3 Installation Dimensions

Diameter:	15 mm
Height:	15.85 mm
Installation opening:	$\varnothing 12$ mm



4.4 Mechanical Parameters

Lifetime:	2 m switching cycles
Actuating force:	approx. 7 N
Actuating travel:	2.15 mm
Hysteresis:	Typ. 0.25 mm
Shock:	resistant pursuant to DIN EN 60068-2-27
Vibration:	resistant pursuant to DIN EN 60068-2-6

4.5 Connection type

Braid length, standardised:	Lify-t 500 mm ± 30 mm, Ø 0.1 mm ²
-----------------------------	--

For deviations see data sheet.

4.6 Electrical Parameters

Switching voltage:	Max. 30 V AC/DC
Switching current:	Max 0.3 A/DC
Switching capacity:	Max. 3 W/VA
Operating voltage LED:	Typically 5 V, 12 V, 24V (depending on pre-resistance)
Operating voltage (Hall switch):	5 V +/- 10 %
Power consumption (Hall switch):	max. 2,5 mA
MTTF (reed switch):	2111 years (without LED) 436 years (with LED)
MTTF (Hall switch):	296.24 years (without LEDs) 217.30 years (with LEDs)
EMC resistance (reed switch):	pursuant to ISO 7637-3:2007 ISO 7637-3:200 ISO 10605:2008 ISO 16750-2:2012

EMC resistance (Hall switch):	pursuant to DIN EN 14982:2009 DIN EN 55025:2009 ISO 11452-2:2004 ISO 11452-4:2005 ISO 11452-5:2002 ISO 11452-8:2015 ISO 7637-3:2007 ISO 10605:2008
-------------------------------	--

4.7 Other information

Working temperature range:	-40 °C...+85 °C
Storage temperature range:	-40 °C...+85 °C
Protection class, electronic system:	IP 67 DIN EN 60529
Protection class actuation side (when installed):	IP 65 DIN EN 60529
UV resistance:	according to DIN EN 60068-2-5

4.8 Chemical resistance

+ gear oil	+ motor oil	+ diesel
+ biodiesel	+ battery acid	+ cleaning agent
+ petrol	+ coolant	+ customary beverages

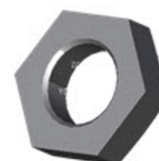
5 Components

5.1 Housing



Nano housing

5.2 Nut



Nut SW17, M12x1



Knurled nut M12x1

5.3 Pusher



Standard push-button transparent – diffuse for colour insert



2-component push-button with haptics, **convex**



2-component push-button with haptics, **flat**



2-component push-button with haptics, **concave**

5.4 Lighting

Lighting for functional and/or night lighting.
Controllable LED colours:



5.5 Colour inserts



Colour inserts (1) with Ø 12 mm can be purchased as standard according to the catalogue. Every other RAL colour is available on request and defined in the data sheet.

5.6 Icons

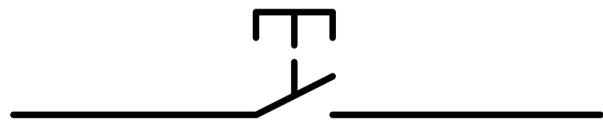
Icons can be printed on according to the standard of ISO 7000.

The inserts are back printed and protected against abrasion. The lit diameter of the actuation cap is 10 mm.

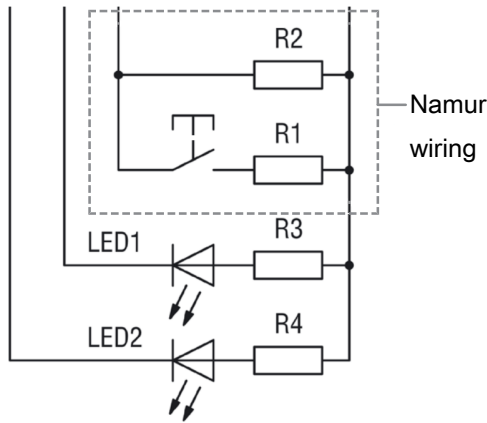
6 Wiring

Standard circuit diagrams as examples- the circuit given in the data sheet is authoritative

NO contact

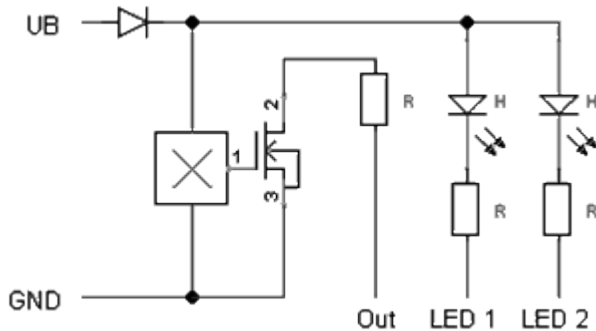


Reed relay

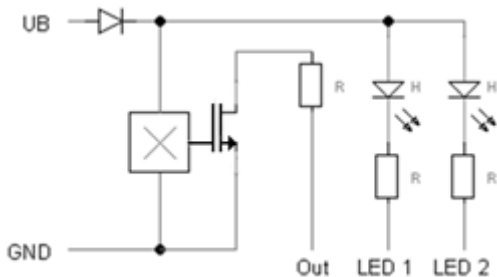


LED 1 functional lighting, LED 2 night lighting

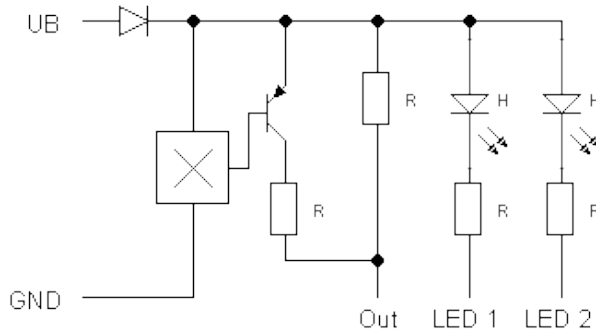
Hall switch, "open drain" toggling



Hall Switch, "low side" toggling



Hall Switch, "high side" toggling



The output signals given in the data sheet diagram depending on the load resistance are decisive (in the technical data, the values are given as standard at 10 k Ω).

7 Assembly/commissioning

NOTICE

Danger due to incorrect connected loads.

Damage to the .

Observe electrical specifications.

Make this operating manual available to the persons who install, maintain and operate the .

- Ensure that the is only assembled by specially trained, authorised personnel.

1. Assemble the on a level surface (free of mechanical torsion).
 - ⇒ insert into the installation opening and counter with the nut.
2. Connect the .

7.1 Connection

If required, the braid outlets can be equipped with plugs (Molex, AMP, ...).



Information

Observe polarity of the LED connections. If the polarity is incorrect, the LED is not lit.

8 Maintenance

The is maintenance-free.

9 Disassembly/disposal

9.1 Disassembly

- Establish voltage-free state.
- Disassemble the
- ✓ is disassembled.

9.2 Disposal

Dispose of packaging and used parts in accordance with the relevant national regulations. Dispose of the separately from domestic waste, e.g. at a collection point of a disposal company.

